

Penerapan Metode *Forward Chaining* dan *Certainty Factor* untuk Mendiagnosa Penyakit Sapi Perah Berbasis Android

Wahyu Eka Mahendra ¹, Septi Andryana ², Winarsih ³

^{1,2,3} Program Studi Sistem Informasi, Fakultas Teknologi Komunikasi dan Informatika, Universitas Nasional.

article info

Article history:

Received 28 October 2020

Received in revised form

2 Desember 2020

Accepted 6 December 2020

Available online August 2021

DOI:

<https://doi.org/10.35870/jtik.v5i3.176>

Keywords:

Certainty Factor; Dairy Cows; Expert System; Forward Chaining.

Kata Kunci:

Certainty Factor; Forward Chaining; Sapi Perah; Sistem Pakar.

abstract

Dairy cows are suitable livestock to be developed because they can produce milk as a source of beneficial protein for the body. One of the obstacles faced by farmers is the emergence of diseases in dairy cows such as mastitis. Often breeders feel confused about the illnesses their pets suffer; this is due to their lack of insight into the types of diseases of dairy cows. In this study, a solution was provided, namely providing a service by applying the forward chaining method and certainty factor in an Android-based expert system application. This study aims to broaden farmers' insight, as well as help breeders to facilitate faster, more practical initial diagnosis and treatment solutions. The results of this study indicate that, in calculating the sample, the diagnosis of mastitis has a confidence level of 99.92%. This number shows that this system can be applied to solve existing problems.

abstrak

Sapi perah merupakan hewan ternak yang cocok untuk dikembangkan karena mampu menghasilkan susu sebagai sumber protein yang bermanfaat bagi tubuh. Salah satu kendala yang dihadapi peternak ialah, timbulnya penyakit pada sapi perah seperti penyakit mastitis. Seringkali peternak merasa bingung terhadap penyakit yang diderita hewan peliharaannya, hal ini disebabkan kurangnya wawasan peternak terhadap jenis penyakit sapi perah. Pada penelitian ini, diberikan sebuah solusi yaitu menyediakan sebuah layanan dengan menerapkan metode forward chaining dan certainty factor pada aplikasi sistem pakar berbasis android. Penelitian ini bertujuan untuk menambah wawasan kepada peternak, serta membantu peternak untuk mempermudah diagnosa awal yang lebih cepat, praktis, beserta solusi pengobatannya. Hasil penelitian ini menunjukkan bahwa, dalam melakukan perhitungan pada sample diagnosa penyakit mastitis memiliki persentase tingkat keyakinan 99.92%. Angka ini menunjukkan bahwa sistem dapat diterapkan untuk menyelesaikan masalah yang ada.

*Corresponding author. Email: wahyuekamahendra3@gmail.com ¹.

© E-ISSN: 2580-1643.

Copyright © 2021. Published by Lembaga Otonom Lembaga Informasi dan Riset Indonesia (KITA INFO dan RISET) (<http://creativecommons.org/licenses/by/4.0/>).

1. Latar Belakang

Perkembangan teknologi informasi dan komunikasi, telah membawa manfaat yang sangat besar bagi kemajuan peradaban umat manusia. Sektor peternakan saat ini turut memanfaatkan perkembangan teknologi informasi. Hal ini dapat dilihat dari banyaknya beragam temuan, baik alat maupun aplikasi yang dibuat untuk memudahkan suatu pekerjaan dan dikemas dalam format yang lebih praktis. Teknologi memberikan dampak penting dalam berbagai bidang guna meningkatkan produktivitas hasil produksi seperti, produksi susu yang di hasilkan oleh peternak sapi perah [1].

Sapi perah merupakan hewan ternak yang cocok untuk dikembangkan karena mampu menghasilkan susu sebagai sumber protein yang bermanfaat bagi tubuh. Warga Desa Pagerjulang Kabupaten Boyolali mayoritas berprofesi sebagai peternak sapi perah. Beternak sapi perah termasuk salah satu usaha yang sangat potensial. Hal itu dikarenakan pemasaran produknya mudah dilakukan dan mampu menghasilkan keuntungan yang dapat meningkatkan perekonomian warga di pedesaan [2]. Selain memiliki potensi ekonomi yang cukup menjanjikan, menghasilkan produksi susu yang berkualitas baik sangat berpengaruh dari segi kesehatan sapi perah.

Salah satu kendala yang dihadapi peternak ialah, timbulnya penyakit pada sapi perah seperti penyakit mastitis. Karena penyakit tersebut berpotensi menyebabkan kerugian pada usaha peternakan sapi perah. Namun penyebab kerugian peternak tidak hanya disebabkan dari satu jenis penyakit saja. Jenis penyakit lainnya yang dapat menyerang pada sapi perah yaitu perut kembung, diare, demam tiga hari dan *milk fever* [3]. Seringkali peternak merasa bingung terhadap penyakit yang diderita hewan peliharaannya, hal ini disebabkan kurangnya wawasan peternak terhadap jenis penyakit pada sapi perah. Peternak hanya mengetahui satu jenis penyakit yang di derita sapi perah yaitu penyakit mastitis. Sehingga untuk mengetahui jenis penyakit yang lain, peternak harus membutuhkan kemampuan seorang dokter hewan untuk melakukan diagnosa. Karena itu, pengenalan jenis penyakit, cara mengatasi dan mencegahnya penting untuk diketahui [4].

Maka perlu dikembangkan suatu sistem yang memiliki kemampuan menyerupai seorang dokter atau pakar, sehingga kemampuannya dapat diterapkan kesuatu sistem yang disebut dengan sistem pakar [5]. Sistem pakar merupakan sistem berbasis komputer yang menirukan kemampuan pengambilan keputusan seorang pakar dengan mensimulasikan proses pengambilan keputusan menggunakan fakta dan pengetahuan yang tersedia [6].

Dalam dunia kesehatan ternak, penelitian sistem pakar untuk membantu mendiagnosa dan mengobati penyakit sudah banyak digunakan [7]. Terdapat penelitian terdahulu yang sejenis tentang sistem pakar mendiagnosa penyakit hewan ternak, sehingga penelitian terdahulu dijadikan sebagai bahan literatur dan referensi yang digunakan untuk memperkuat penelitian. Seperti penelitian yang berjudul “Sistem Pakar Diagnosis Penyakit Hewan Sapi Dengan Metode Forward Chaining [5]”, “Aplikasi Diagnosis Penyakit Sapi Menggunakan Metode Certainty Factors Berbasis Android [8]”, “Pengembangan Sistem Pakar Diagnosa Penyakit Kambing Menggunakan Metode Forward Chaining Berbasis Android [9]”, “Identifikasi Penyakit Burung Perkutut Menggunakan Forward Chaining [10]”, “Sistem Pakar Untuk Mendiagnosa Penyakit Kelinci Berbasis Web Dengan Menggunakan Metode Forward Chaining [11]”, “Sistem Pakar Diagnosa Penyakit Ikan Patin Dengan Metode Certainty Factor Berbasis Web [12]”.

Berdasarkan penelitian sebelumnya yang dijadikan sebagai bahan literatur, belum menggabungkan antara metode forward chaining dan certainty factor. Sehingga pada penelitian ini dilakukan dengan mengkombinasikan kedua metode tersebut supaya, dapat menghasilkan tingkat kepercayaan yang lebih akurat untuk mengakomodasi ketidakpastian pada masalah diagnosa penyakit. Dengan demikian penelitian ini bertujuan supaya dapat memberikan wawasan lebih kepada peternak terhadap jenis-jenis gejala penyakit pada sapi perah. Serta dapat membantu peternak untuk mempermudah diagnosa awal yang lebih cepat, praktis, beserta solusi dan cara pengobatannya.

2. Metode Penelitian

Pengumpulan Data

Dalam membangun sistem pakar maka diperlukan tahapan-tahapan pengumpulan data antara lain.

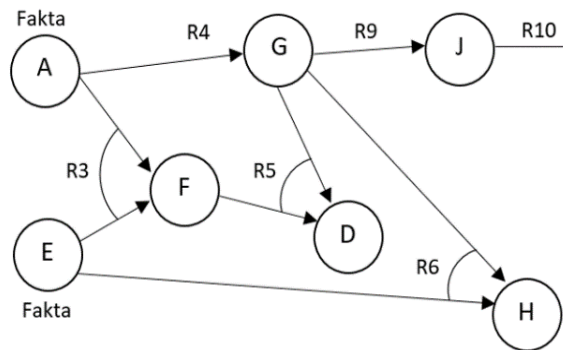
- Observasi**
Pada tahap observasi untuk mendapatkan data-data, penulis melakukan pengamatan langsung tentang keadaan yang ada di lapangan dengan mendatangi peternakan sapi perah.
- Wawancara**
Penulis bertanya langsung kepada pemilik peternak sapi perah, Bapak Drh. Ali Hujarat selaku dokter hewan dan Bapak Joko Susilo, SST selaku pegawai Dinas Pertanian Perikanan dan Pangan Kabupaten Semarang. Sehingga penulis mendapatkan data yang akurat.
- Studi Pustaka**
Pada proses studi pustaka, penulis melakukan pengumpulan data informasi melalui e-journal, e-book, buku, literatur dan sumber lain yang saling berkaitan dengan pengetahuan teoritis mengenai objek yang sedang diteliti

Forward Chaining

Forward chaining adalah proses inferensi berdasarkan data. Pengguna sistem harus memberikan data yang tersedia, sebelum dimulainya untuk menghasilkan sebuah kesimpulan. Jadi metode forward chaining dimulai dari masukan informasi (if) dulu baru ke kesimpulan (kemudian) atau dimodelkan IF (Informasi masukan) THEN (kesimpulan) [13].

Metode forward chaining memiliki beberapa karakteristik yaitu sebagai berikut [14]:

- Perencanaan, pemantauan dan pengendalian.
- Disajikan untuk masa depan.
- Anteseden ke konsekuensi.
- Panduan data, penalaran dari tingkat rendah ke tingkat atas.
- Berharap untuk mendapatkan sebuah solusi apa yang mengikuti fakta.
- Luas pencarian pertama lebih mudah.
- Anteseden menentukan pencarian.
- Penjelasan tidak difasilitasi.



Gambar 1. Penalaran Metode Forwad Chaining [14].

Certainty Factor

Certainty factor merupakan sebuah metode dengan menggunakan teknik penggabungan antara sebuah kepercayaan dan ketidakpercayaan menjadi suatu angka. Faktor kepastian dapat di gunakan untuk mengurutkan hipotesis berdasarkan tingkat kepentingannya. Beberapa sistem pakar telah dibangun dengan menggunakan pendekatan faktor kepastian (certainty factor) untuk menunjukkan kepastian terhadap suatu fakta [15].

Penerapan metode ini sangat cocok untuk mengukur kepastian dalam mendiagnosa sebuah penyakit, yang kemudian dirumuskan sebagai berikut

$$CF(H, E) = MB(H, E) - MD(H, E) \quad (1)$$

Keterangan:

CF [h,e] = Faktor kepastian

MB[h,e] = Ukuran peningkatan kepercayaan (measure of belief) hipotesis H dipengaruhi oleh fakta E.

MD[h,e] = Ukuran peningkatan ketidakpercayaan (measure of disbelief) hipotesis H dipengaruhi oleh fakta E.

E = Evidence atau fakta.

H = Hipotesis (Dugaan).

Rumus faktor kepastian dengan aturan premis tunggal sebagai berikut:

$$CF_{gejala} = CF [pengguna] * CF [pakar] \quad (2)$$

Jika faktor kepastian aturan menyimpulkan hipotesis yang sama, dihitung dari fungsi penggabungan untuk kepastian dengan menggunakan rumus sebagai berikut:

$$CF_{combine}(CF1,CF2) = CF1 + CF2 * (1 - CF1) \quad (3)$$

Keterangan:

CFc = Faktor kepastian diagnosis.

CF1 = Nilai pernyataan pertama.

CF2 = Nilai pernyataan kedua.

Nilai certainty factor (Rule) diturunkan dari interpretasi istilah-istilah dari pakar, yang diubah menjadi nilai CF seperti tabel berikut:

Tabel 1. Tabel interpretasi Certainty Factor

No	Certainty Term	Bobot Nilai
1	Pasti Tidak	-1,0
2	Hampir Pasti Tidak	-0,8
3	Kemungkinan Besar Tidak	-0,6
4	Kemungkinan Tidak	-0,4
5	Tidak Tahu	-0,2 - 0,2
6	Mungkin	0,4
7	Kemungkinan Besar	0,6
8	Hampir Pasti	0,8
9	Pasti	1,0

Saat memilih gejala penyakit pada sapi perah, user diberikan beberapa pilihan nilai CFuser yang disetiap pilihan memiliki nilai bobot yang berbeda-beda. Berikut merupakan nilai yang dapat di pilih user saat memberikan nilai kepercayaan pada suatu gejala.

- a) Tidak = 0
- b) Tidak Tahu = 0,2
- c) Mungkin = 0,4
- d) Kemungkinan Besar = 0,6
- e) Hampir Pasti = 0,8
- f) Pasti = 1.

3. Hasil dan Pembahasan

Basis Pengetahuan

Basis pengetahuan berisi pengetahuan untuk pemahaman khusus domain yang dibutuhkan untuk memecahkan masalah. Pengetahuan dasar dibuat oleh insinyur pengetahuan, yang melakukan serangkaian wawancara dengan pakar dan pengorganisasian pengetahuan dalam bentuk yang bisa langsung digunakan oleh sistem. Berikut adalah data penyakit, gejala – gejala dan aturan gejala dari masing masing penyakit pada sapi perah.

Tabel 2. Tabel daftar penyakit sapi perah

No	Kode Penyakit	Nama Penyakit
1	PS01	Mastitis
2	PS02	Demam tiga hari (BEF)
3	PS03	Diare
4	PS04	Milk Fever
5	PS05	Gudik (Scabies)
6	PS06	Perut Kembung (Bloat)
7	PS07	Cacingan (Helminthiasis)
8	PS08	Foot Rot (Pododermatitis Necrotica)
9	PS09	Endometritis
10	PS10	Keguguran Abortus

Tabel 3. Tabel gejala penyakit pada sapi perah

No	Kode Gejala	Nama Gejala
1	GS01	Nafsu makan menurun
2	GS02	Demam
3	GS03	Penurunan produksi susu
4	GS04	Lemas dan lesu
5	GS05	Air susu mengalami perubahan
6	GS06	Ambing terasa panas dan rasa sakit apabila disentuh
7	GS07	Ambing membengkak dan berwarna kemerahan
8	GS08	Nafsu makan hilang
9	GS09	Frekuensi pernapasan meningkat
10	GS10	Sapi lebih banyak berbaring
11	GS11	Sapi mengalami kepincangan
12	GS12	Timbul cairan pada bagian hidung dan mulut
13	GS13	Dehidrasi
14	GS14	Feses encer dan warna feses tidak normal
15	GS15	Frekuensi pengeluaran feses meningkat
16	GS16	Penurunan berat badan
17	GS17	Sapi ambruk
18	GS18	Sapi berbaring menghadap kesalah satu perut
19	GS19	Hidung kering dan kaki dingin
20	GS20	Bulu kasar
21	GS21	Sapi sering menggaruk
22	GS22	Bulu rontok
23	GS23	Kulit menebal
24	GS24	Kulit kusam

25	GS25	Sulit bernapas
26	GS26	Perut sebelah kiri mengembang
27	GS27	Sapi berjalan sempoyongan
28	GS28	Terkadang diare
29	GS29	Kurus
30	GS30	Anemia
31	GS31	Selaput lendir pucat
32	GS32	Tumit tampak bengkak serta mengeluarkan cairan putih
33	GS33	Celah kuku tampak merah dan sedikit bengkak
34	GS34	Terkadang di jumpai adanya belatung
35	GS35	Keluar cairan nanah di vagina
36	GS36	Gagalnya konsepsi
37	GS37	Siklus birahi tidak teratur
38	GS38	Bengkak pada kemaluan
39	GS39	Keguguran pada masa bunting umur 5 – 8 bulan
40	GS40	Cairan janin berwarna keruh
41	GS41	Radang dari alat kelamin

7	If [GS01] And [GS20] And [GS22] And [GS28] And [GS29] And [GS30] And [GS31] Then PS07
8	If [GS01] And [GS02] And [GS11] And [GS32] And [GS33] And [GS34] PS08
9	If [GS02] And [GS08] And [GS35] And [GS36] And [GS37] And [GS38] Then PS09
10	If [GS02] And [GS35] And [GS39] And [GS40] And [GS41] Then PS10

Tabel Aturan

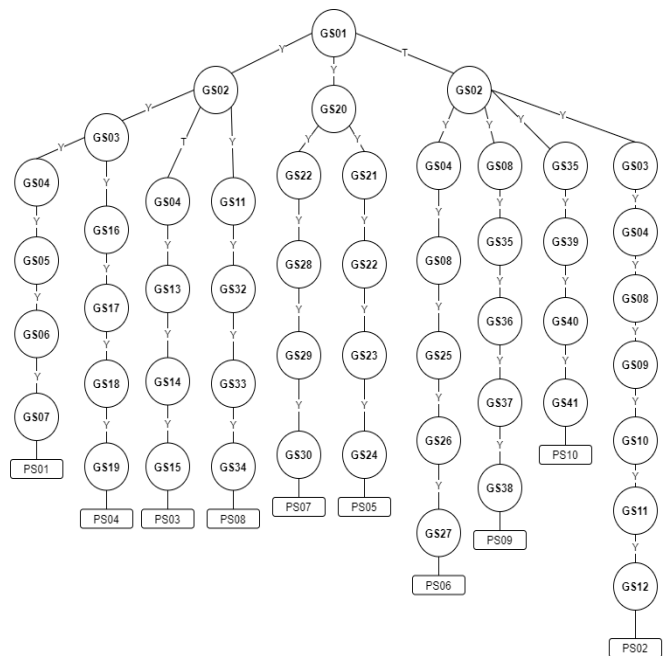
Diperoleh tabel aturan untuk menentukan suatu hipotesa atau kesimpulan yang disusun dengan menggunakan metode forward chaining dari aturan if-then. Berikut merupakan rule yang diterapkan pada aplikasi sistem pakar diagnosa penyakit sapi perah.

Tabel 4. Tabel aturan diagnosa penyakit sapi perah

No	Rule
1	If [GS01] And [GS02] And [GS03] And [GS04] And [GS05] And [GS06] And [GS07] Then PS01
2	If [GS02] And [GS03] And [GS04] And [GS08] And [GS09] And [GS10] And [GS11] And [GS12] Then PS02
3	If [GS01] And [GS04] And [GS13] And [GS14] And [GS15] Then PS03
4	If [GS01] And [GS02] And [GS03] And [GS16] And [GS17] And [GS18] And [GS19] Then PS04
5	If [GS01] And [GS20] And [GS21] And [GS22] And [GS23] And [GS24] Then PS05
6	If [GS02] And [GS04] And [GS08] And [GS25] And [GS26] And [GS27] Then PS06

Pohon Pakar

Berdasarkan tabel 2 dan tabel 3, pohon pakar di buat untuk membuat basis aturan yang akan digunakan dalam menentukan kesimpulan dan solusi yang ada.



Gambar 2. Pohon Pakar

Langkah pertama dalam proses perhitungan manual, menentukan tabel aturan dan nilai CFpakar untuk masing-masing gejala yang diberikan pada tabel berikut:

Tabel 5. Tabel aturan diagnosa penyakit sapi perah

No	Rule
1	If [GS01] And [GS02] And [GS03] And [GS04] And [GS05] And [GS06] And [GS07] Then PS01

Tabel 6. Tabel nilai pakar

No	Kode Gejala	Nama Gejala	Nilai Pakar
1	GS01	Nafsu makan menurun	0,6
2	GS02	Demam	0,6
3	GS03	Penurunan produksi susu	0,8
4	GS04	Lemas dan lesu	0,4
5	GS05	Air susu mengalami perubahan	0,8
6	GS06	Ambing terasa panas dan rasa sakit apabila disentuh	0,8
7	GS07	Ambing membengkak dan berwarna kemerahan	0,6

Langkah kedua menentukan nilai bobot user pada saat user mengisi nilai keyakinan pada suatu gejala, misalkan user mempunyai jawaban sendiri sebagai berikut:

Tabel 7. Tabel nilai user

No	Kode Gejala	Nama Gejala	Nilai User
1	GS01	Nafsu makan menurun	0,4
2	GS02	Demam	1
3	GS03	Penurunan produksi susu	1
4	GS04	Lemas dan lesu	0,4
5	GS05	Air susu mengalami perubahan	1
6	GS06	Ambing terasa panas dan rasa sakit apabila disentuh	1
7	GS07	Ambing membengkak dan berwarna kemerahan	1

Langkah ketiga, setelah mendapatkan nilai CFpakar dan CFuser. Kaidah-kaidah tersebut kemudian dilakukannya proses perhitungan nilai CF dengan mengalikan antara CFpakar dan CFuser.

Tabel 8. Tabel perhitungan nilai CFpakar dan CFuser

No	Kode Gejala	CFpakar	CFuser	CFpakar * CFuser
1	GS01	0,6	0,4	0.24
2	GS02	0,6	1	0.6
3	GS03	0,8	1	0.8
4	GS04	0,4	0,4	0.16
5	GS05	0,8	1	0.8
6	GS06	0,8	1	0.8
7	GS07	0,6	1	0.6

Jika terdapat lebih dari satu gejala, Langkah selanjutnya adalah mengkombinasikan nilai CF dari masing-masing rule dengan melakukan perhitungan CFcombine menggunakan rumus (3) sebagai berikut

$$CFcombine1 (CFgejala1, CFgejala2) = CFgejala1 + CFgejala2 * (1 - CFgejala1) = 0.24 + 0.6 * (1 - 0.24) \\ CFold1 = 0,696$$

$$CFcombine2 (CFold1, CFgejala3) = CFold1 + CFgejala3 * (1 - CFold1) = 0.696 + 0.8 * (1 - 0.696) \\ CFold2 = 0.9392$$

$$CFcombine3 (CFold2, CFgejala4) = CFold2 + CFgejala4 * (1 - CFold2) = 0.9392 + 0.16 * (1 - 0.9392) \\ CFold3 = 0.9490$$

$$CFcombine4 (CFold3, CFgejala5) = CFold3 + CFgejala5 * (1 - CFold3) = 0.9490 + 0.8 * (1 - 0.9490) \\ CFold4 = 0.9899$$

$$CFcombine5 (CFold4, CFgejala6) = CFold4 + CFgejala6 * (1 - CFold4) = 0.9899 + 0.8 * (1 - 0.9899) \\ CFold5 = 0.9980$$

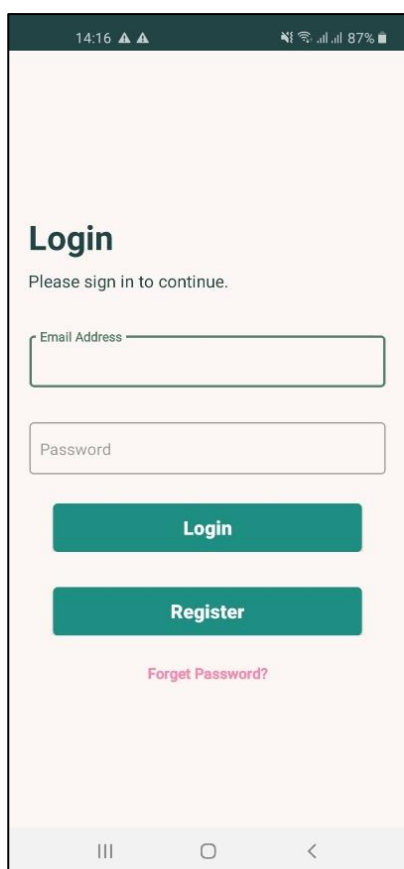
$$CFcombine6 (CFold5, CFgejala7) = CFold5 + CFgejala7 * (1 - CFold5) = 0.9980 + 0.6 * (1 - 0.9980) \\ CFold6 = 0.9992$$

$$\text{Persentase hasil} = 0.9992 * 100 = 99.92\%$$

Dari proses pemilihan gejala di atas dapat disimpulkan bahwa, hasil perhitungan menggunakan metode certainty factor pada sample penyakit (mastitis). Mendapatkan hasil persentase tingkat keyakinan sebesar 99.92%.

Implementasi

Hasil implementasi desain antar muka yang dibangun diharapkan menyediakan tampilan interface yang mudah dipahami dan mudah di gunakan oleh user. Berikut merupakan desain antar muka aplikasi diagnosa penyakit sapi perah ditunjukkan pada Gambar 3 dan Gambar 4.



Gambar 3. Menu Login

Proses masuk ke aplikasi sistem pakar, user diminta untuk menginputkan email dan password yang valid, jika proses login berhasil user akan diarahkan ke tampilan home yang akan di tampilkan pada gambar 4.



Gambar 4. Menu diagnosa

Tampilan menu diagnosa, user melakukan proses pemilihan gejala sesuai dengan kondisi keadaan hewan yang ingin dilakukan diagnosa. Setelah memilih gejala, user menginputkan nilai kepercayaan terhadap gejala yang di derita pada hewan sapi perah. Sehingga saat mengklik button hasil, user akan mengetahui jenis penyakit yang diderita pada sapi perah beserta solusi dan cara pengobatannya.

Pengujian Aplikasi

Pada tahap pengujian aplikasi, penulis menguji kesamaan antara hasil perhitungan manual dengan perhitungan sistem dengan masukan nilai inputan yang sama pada sistem. Berikut merupakan tabel hasil uji coba menggunakan sistem perhitungan aplikasi yang dapat dilihat pada tabel 9.

Tabel 9. Tabel pengujian perhitungan

No	Nama Penyakit	Hasil Manual	Hasil Sistem
1	Mastitis	99,92	99,92%
2	Demam tiga hari (BEF)	99,67	99,67%
3	Diare	100	100%
4	Milk fever	100	100%
5	Gudik (Scabies)	98.12	98.12%
6	Perut Kembang (Bloat)	100	100%
7	Cacingan (Helminthiasis)	98.80	98.80%
8	Foot Rot (Pododermatitis Necrotica)	98,95	98,95%
9	Endometritis	100	100%
10	Keguguran Abortus	93,53	93,53%

4. Kesimpulan

Penelitian ini bertujuan untuk menambah wawasan kepada peternak terhadap jenis-jenis gejala dan penyakit pada sapi perah, Serta dapat membantu peternak mempermudah diagnosa awal yang lebih cepat, praktis, beserta solusi dan cara pengobatannya. Hasil pengujian dilakukan dengan menggunakan metode certainty factor, pada sample penyakit mastitis nilai persentase keyakinan yang dihasilkan sebesar 99.92%. Nilai yang dihasilkan dari sistem ini sesuai dengan perhitungan secara manual, hal ini menunjukkan bawah sistem dapat diterapkan untuk menyelesaikan masalah yang ada. Pengembangan selanjutnya, diharapkan dapat di tambahkan jenis penyakit dan solusi yang diberikan.

5. Ucapan Terima Kasih

Terimakasih kepada Bapak Drh. Ali Hujurat, Bapak Joko Susilo, SST yang telah membantu dalam penelitian sapi perah. Serta Ibu, Bapak dosen Fakultas Teknologi Komunikasi dan Informatika Universitas Nasional, yang telah memberikan masukan dan bimbingan dalam penelitian ini hingga selesai.

6. Daftar Pustaka

- [1] Hayadi, B.H., Rukun, K., Wulansari, R.E. and Herawan, T., 2017. Expert system of quail disease diagnosis using forward chaining method. *Indonesian Journal of Electrical Engineering and Computer Science*, 5(1), pp.207-214.
- [2] Setiawan, F., 2019. Menuai Untung dengan Beternak Sapi Perah. LAKSANA.
- [3] T. BSE, Ed., 2013. *Dasar-dasar Kesehatan Ternak*. Jakarta: Buku Sekolah Elektronik (BSE).
- [4] Syarif, E.K. and Harianto, B., 2011. *Buku Pintar Beternak & Bisnis Sapi Perah*. AgroMedia.
- [5] Fahmy, M.A., Ningrum, I.P. and Sari, J.Y., 2018. Sistem pakar diagnosis penyakit hewan sapi dengan metode forward chaining. no. December.
- [6] Susilo, H., 2018. Sistem Pakar Metode Forward Chaining Dan Certainty Factor Untuk Mengidentifikasi Penyakit Pertusis Pada Anak. *Rang Teknik Journal*, 1(2).
- [7] Ariasih, N.K., 2020. Expert System to Diagnose Diseases of Mental Health with Forward Chaining and Certainty Factor. *Wahana Matematika dan Sains: Jurnal Matematika, Sains, dan Pembelajarannya*, 14(1), pp.28-41.
- [8] Rahman, I.F., Harsani, P. and Qurania, A., 2017. Aplikasi Diagnosis Penyakit Sapi Menggunakan Metode Certainty Factors Berbasis Android. *Komputasi: Jurnal Ilmiah Ilmu Komputer dan Matematika*, 13(2), pp.84-93.
- [9] Ramzy, M.A., 2019. Pengembangan Sistem Pakar Diagnosa Penyakit Kambing Menggunakan Metode Forward Chaining Berbasis Android. *Setrum: Sistem Kendali-Tenaga-elektronika-telekomunikasi-komputer*, 7(2), pp.269-277.

- [10] Hastono, T. and Oyama, S., 2020. Identifikasi Penyakit Burung Perkutut Menggunakan Forward Chaining. *KLIK-Kumpulan Jurnal Ilmu Komputer*, 7(1), pp.23-34.
- [11] Hakim, H.L. and Astuti, E.Z., 2016. Sistem Pakar Untuk Mendiagnosa Penyakit Kelinci Berbasis Web Dengan Menggunakan Metode Forward Chaining. *Techno. Com*, 15(3), pp.190-194.
- [12] Dewi, T.S. and Arnie, R., 2017. Sistem Pakar Diagnosa Penyakit Ikan Patin Dengan Metode Certainty Factor Berbasis Web. *Jutisi: Jurnal Ilmiah Teknik Informatika dan Sistem Informasi*, 6(1), pp.1325-1334.
- [13] Rukun, K., Hayadi, B.H., Mouludi, I. and Lubis, A., 2017, August. Diagnosis of toddler digestion disorder using forward chaining method. In *2017 5th International Conference on Cyber and IT Service Management (CITSM)* (pp. 1-3). IEEE.
- [14] Arhami, M., 2005. *Konsep dasar sistem pakar*. Yogyakarta: Andi, 206.
- [15] Yuwono, D.T., Fadlil, A. and Sunardi, S., 2017. Penerapan Metode Forward Chaining Dan Certainty Factor Pada Sistem Pakar Diagnosa Hama Anggrek *Coelogyne Pandurata*. *KLIK-Kumpulan Jurnal Ilmu Komputer*, 4(2), pp.136-145.